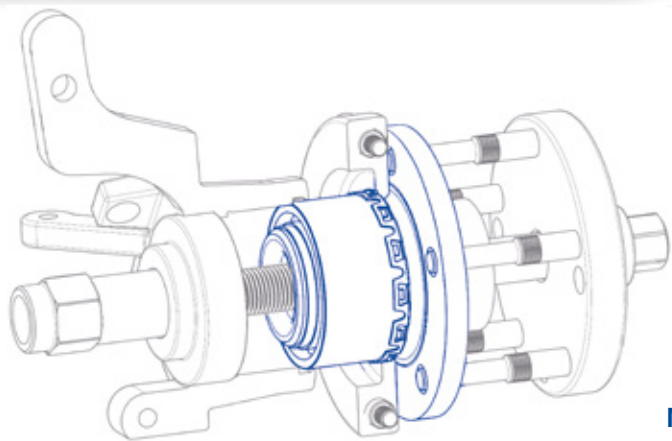


Τεχνικό Δελτίο

Μουαγιέ - CHA045

Μετά από αναφορές θορύβου και μειωμένης διάρκειας ζωής ορισμένων από τα μουαγιέ 3ης γενιάς, η Comline δημιούργησε αυτό το τεχνικό δελτίο για την παροχή συμβουλών σχετικά με τη σωστή τοποθέτησή τους.



AUTO PARTS

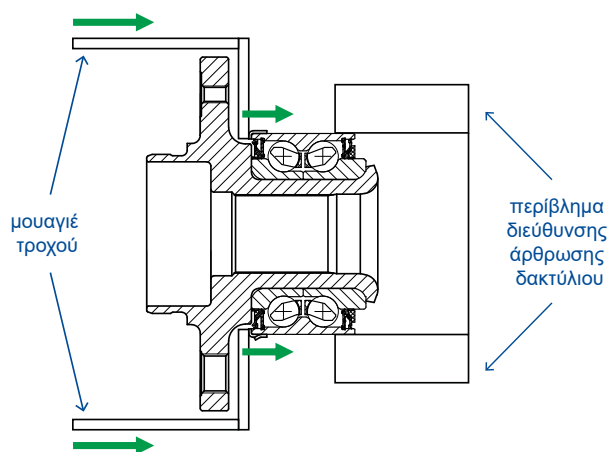
Η εσφαλμένη τοποθέτηση θα καταστρέψει το ρουλεμάν, οδηγώντας σε θόρυβο, υπερβολικό «παίξιμο» και μειωμένη διάρκεια ζωής.

Ο μεταλλικός εξωτερικός δακτύλιος πρέπει να τοποθετηθεί σωστά στην εξωτερική επιφάνεια του ρουλεμάν. Πρέπει να χρησιμοποιηθεί το σωστό εργαλείο του μουαγιέ για να ασκηθεί δύναμη στην εξωτερική πορεία του ρουλεμάν. Δείτε το παρακάτω σκίτσο.

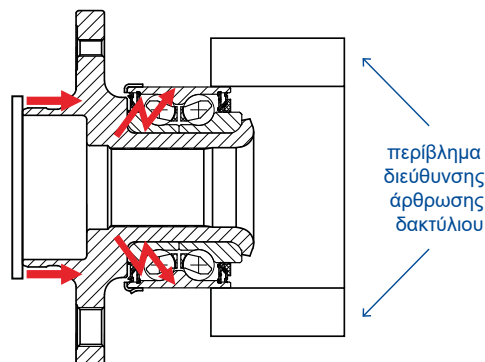
Σημαντικό: Η τοποθέτηση με αερόκλειδο ή κατσαβίδι πρέπει να αποφεύγεται γιατί θα προκαλέσει ζημιά στο ρουλεμάν.



Μεταλλικός εξωτερικός δακτύλιος



Πρέπει να χρησιμοποιείται το σωστό ειδικό εργαλείο του μουαγιέ για την τοποθέτηση και αφαίρεσή του, προκειμένου να αποφευχθεί η ζημιά στην εσωτερική δομή του ρουλεμάν. Η δύναμη πρέπει να ασκείται στην εξωτερική πορεία του ρουλεμάν με κατάλληλη πίεση προς τη φωλιά.



Εδώ φαίνεται η λανθασμένη διαδικασία τοποθέτησης που οδηγεί στα προαναφερθέντα προβλήματα.